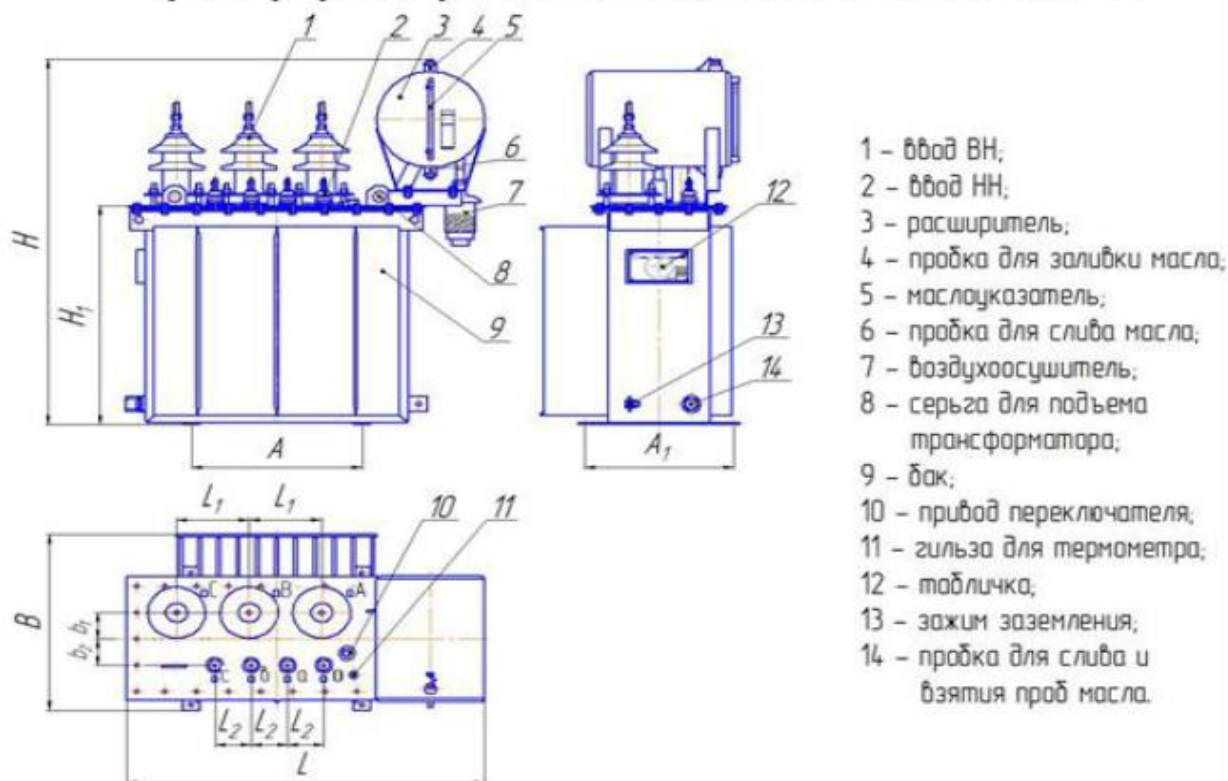


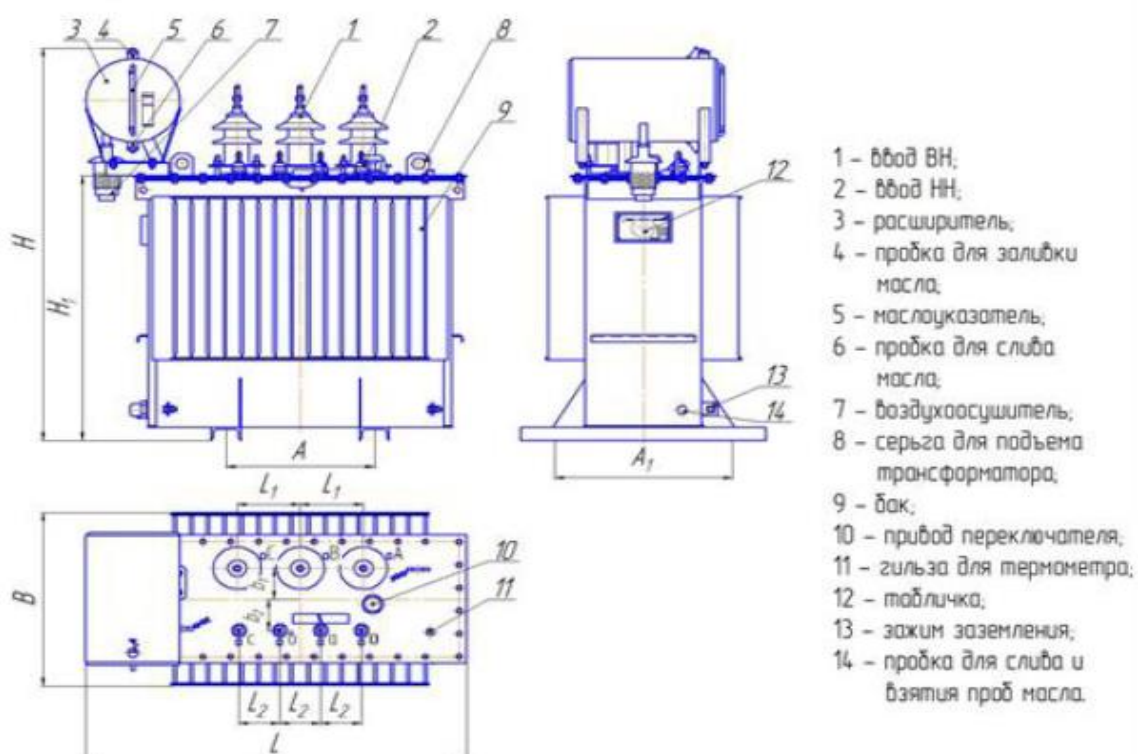
**Электротехнические, габаритные, присоединительные характеристики  
и масса трансформаторов типа ТМ 6 кВ и 10 кВ**

Тип трансформатора	Номинальная мощность, кВ · А	Номинальное напряжение, кВ		Схема и группа соединения обмоток	Потери холостого хода (Рхх), Вт	Потери короткого замыкания (Ркз), Вт	I <sub>х</sub> холостого хода (I <sub>хх</sub> ), %	Напряжение короткого замыкания (U <sub>кз</sub> ), %	Размеры, мм										Масса, кг				
		ВН	НН						L	B	H	H <sub>к</sub>	A	A <sub>к</sub>	b <sub>к</sub>	L <sub>1</sub>	L <sub>2</sub>	D	k	Акт. часть	масла	полная	
ТМ-25-У1 (УХЛ1)	25	6,10	0,4	Y/Y <sub>n</sub> -0 D/Y <sub>n</sub> -11 Y/Z <sub>n</sub> -11	105	600	2,4	4,5	890	475	992	605	400	350	75	85	185	100	-	-	124	79	276
																					129	280	
ТМ-40-У1 (УХЛ1)	40	6,10	0,4	Y/Y <sub>n</sub> -0 D/Y <sub>n</sub> -11 Y/Z <sub>n</sub> -11	135	860	2,0	4,5	950	490	1069	680	400	350	75	85	185	100	-	-	165	97	330
																					170	335	
ТМ-63-У1 (УХЛ1)	63	6,10	0,4	Y/Y <sub>n</sub> -0 D/Y <sub>n</sub> -11 Y/Z <sub>n</sub> -11	175	1270	1,8	4,5	1005	515	1097	707	400	400	95	95	190	110	-	-	225	140	476
																					230	481	
ТМ-100-У1 (УХЛ1)	100	6,10	0,4	Y/Y <sub>n</sub> -0 D/Y <sub>n</sub> -11 Y/Z <sub>n</sub> -11	260	1970	1,6	4,5	1010	580	1179	790	550	450	100	100	190	120	-	-	265	152	510
																					279	524	
ТМ-160-У1 (УХЛ1)	160	6,10	0,4	Y/Y <sub>n</sub> -0 D/Y <sub>n</sub> -11 Y/Z <sub>n</sub> -11	370	2650	1,4	4,5	1060	670	1270	885	550	550	114	114	200	140	-	-	305	162	670
																					315	690	
ТМ-250-У1 (УХЛ1)	250	6,10	0,4	Y/Y <sub>n</sub> -0 D/Y <sub>n</sub> -11 Y/Z <sub>n</sub> -11	530	3700	1,2	4,5	1145	740	1325	940	550	550	120	120	200	150	-	-	490	218	905
											1345										960	505	226
ТМ-400-У1 (УХЛ1)	400	6,10	0,4	Y/Y <sub>n</sub> -0 D/Y <sub>n</sub> -11 Y/Z <sub>n</sub> -11	750	5400	1,0	4,5	1310	845	1425	1050	660	660	135	125	240	180	100	90	690	294	1200
											1500										1130	745	317
ТМ-630-У1 (УХЛ1)	630	6,10	0,4	Y/Y <sub>n</sub> -0 D/Y <sub>n</sub> -11	940	7600	0,8	5,5	1460	960	1670	1155	820	820	160	150	250	140	100	17,5	1020	390	1708
																					1500		
ТМ-1000-У1 (УХЛ1)	1000	6,10	0,4	Y/Y <sub>n</sub> -0 D/Y <sub>n</sub> -11	1400	10800	0,6	5,5	1855	1100	1805	1285	820	820	185	160	320	200	125	22,5	1555	576	2690
																					13500		
ТМ-1250-У1 (УХЛ1)	1250	6,10	0,4	Y/Y <sub>n</sub> -0 D/Y <sub>n</sub> -11	1500	13500	0,5	6,0	1960	1160	1945	1295	820	820	185	170	350	200	125	22,5	1710	713	3088
																					1950		
ТМ-1600-У1 (УХЛ1)	1600	6,10	0,4	Y/Y <sub>n</sub> -0 D/Y <sub>n</sub> -11	1950	16500	0,5	6,0	2020	1160	2285	1480	820	820	185	170	350	200	125	22,5	2190	948	3833
																					2400		
ТМ-2000-У1 (УХЛ1)	2000	6,10	0,4	Y/Y <sub>n</sub> -0 D/Y <sub>n</sub> -11	2400	21000	0,5	6,0	2265	1475	2285	1500	1070	1070	200	180	350	200	150	30	2250	1135	4454
																					2600		
ТМ-2500-У1 (УХЛ1)	2500	6,10	0,4	Y/Y <sub>n</sub> -0 D/Y <sub>n</sub> -11	2600	26500	0,5	6,0	2350	1475	2465	1715	1070	1070	200	160	350	200	150	30	2400	1635	5655
																					2600		

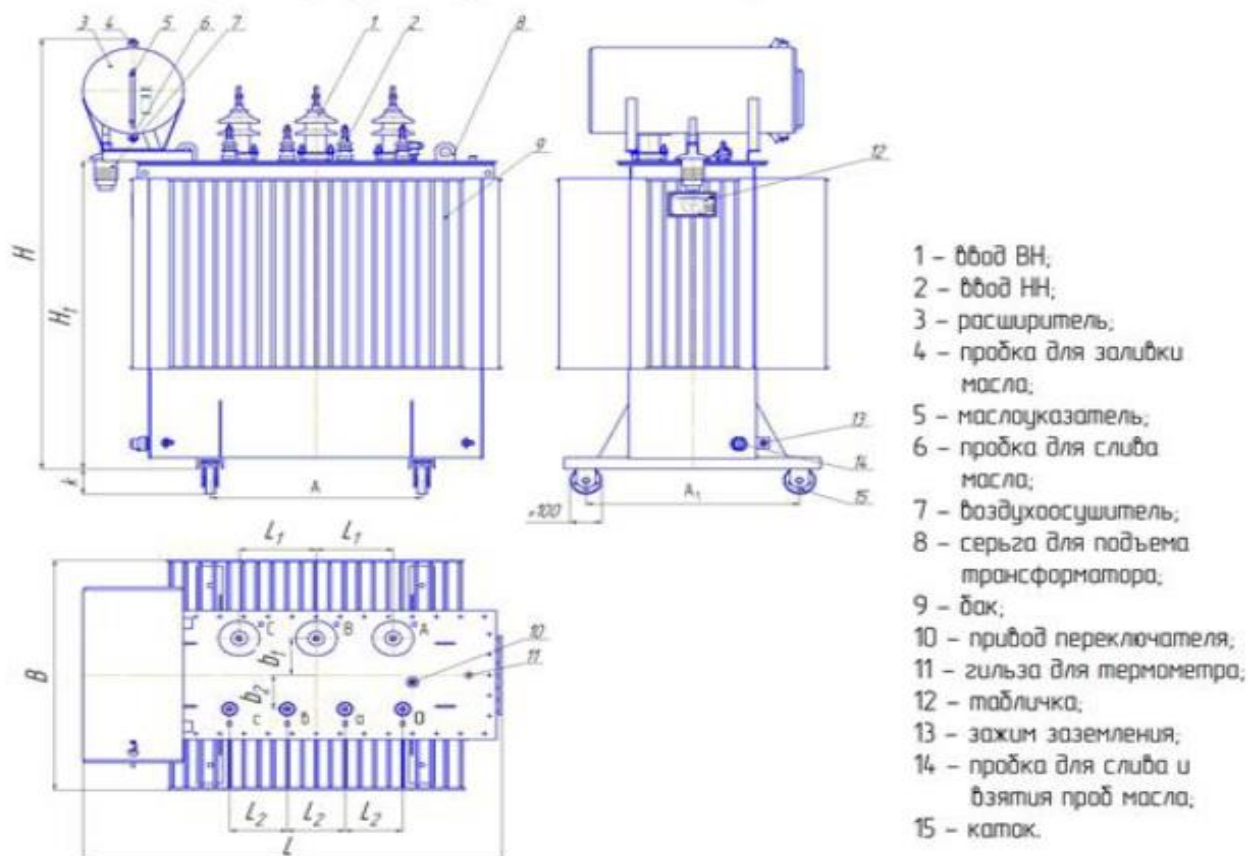
## Конструкция, габаритные и присоединительные размеры трансформаторов типа ТМ мощностью 25, 40 кВ·А



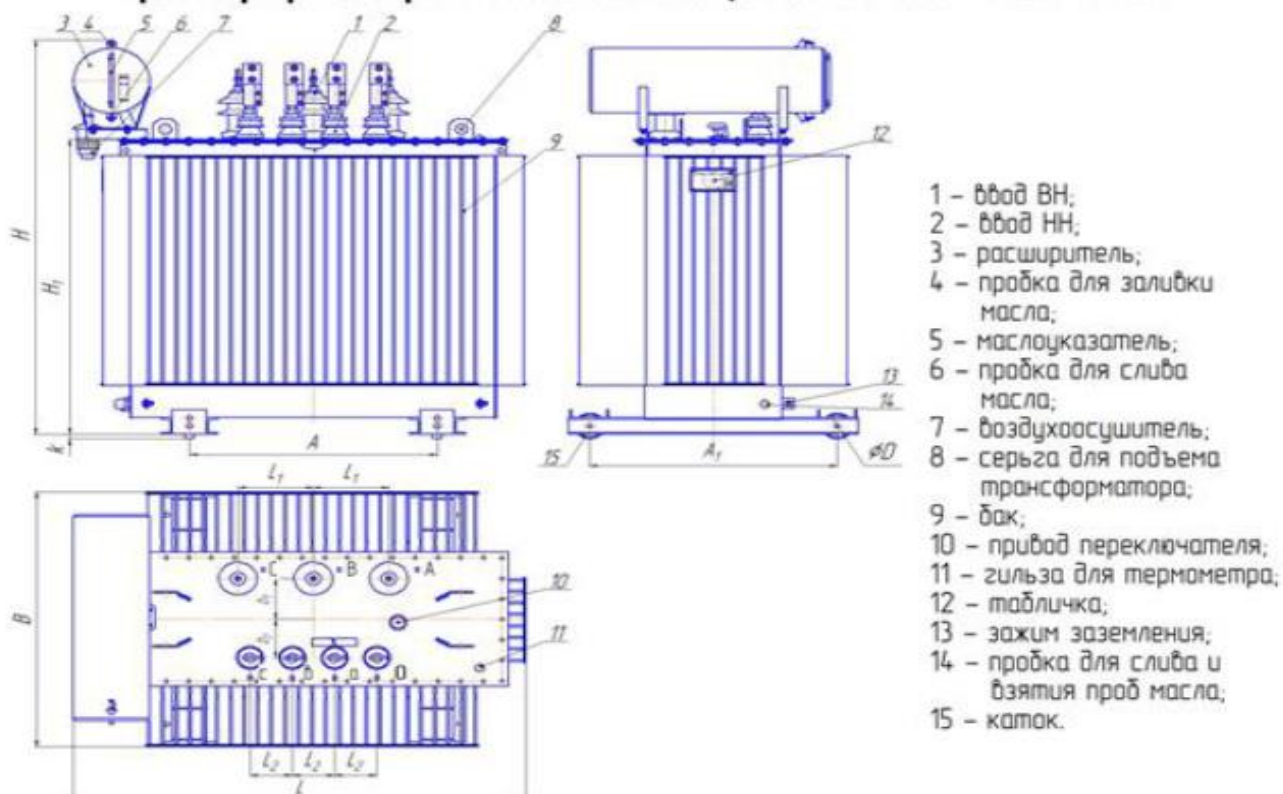
## Конструкция, габаритные и присоединительные размеры трансформаторов типа ТМ мощностью 63 ÷ 250 кВ·А



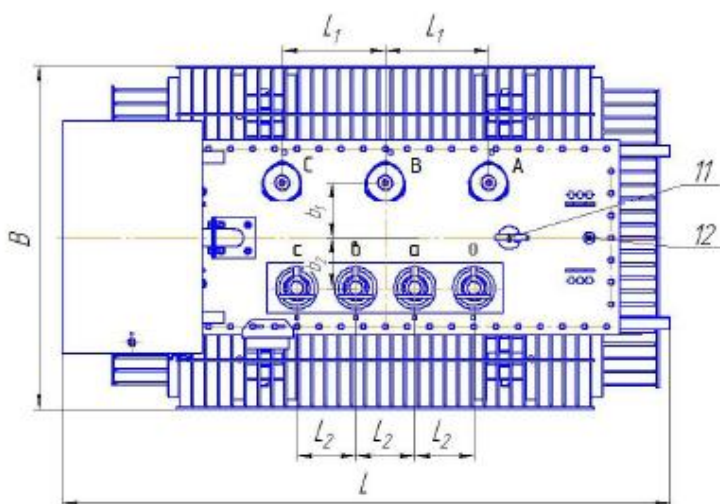
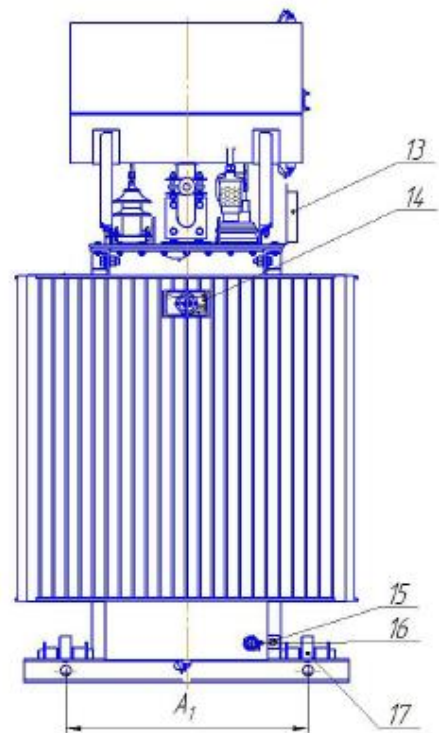
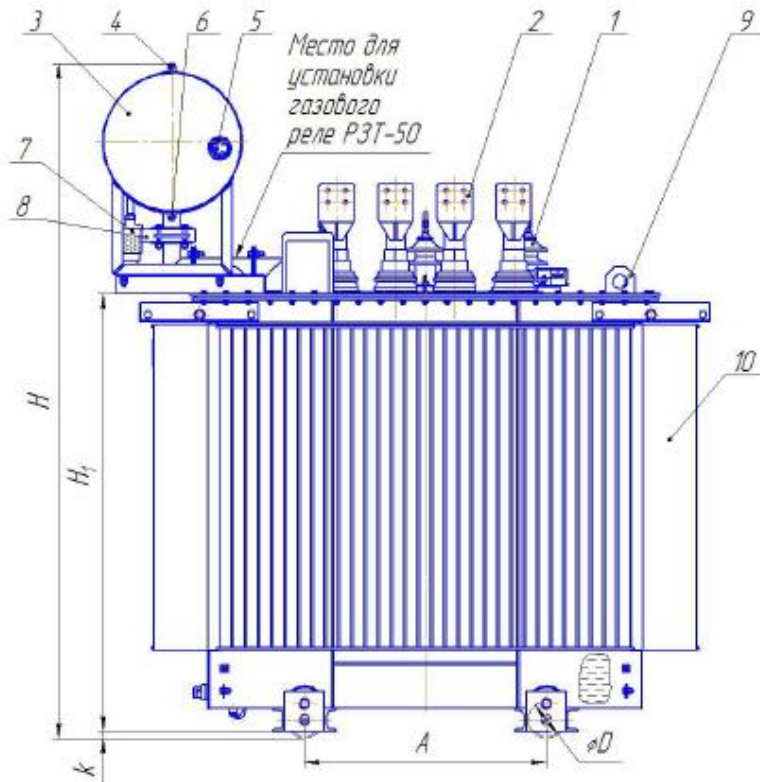
### Конструкция, габаритные и присоединительные размеры трансформатора типа ТМ мощностью 400 кВ·А



### Конструкция, габаритные и присоединительные размеры трансформаторов типа ТМ мощностью 630–1000 кВ·А



## Конструкция, габаритные и присоединительные размеры трансформаторов типа ТМ мощностью 1250 ÷ 2500 кВ·А



- 1 - ввод ВН;
- 2 - ввод НН;
- 3 - расширитель;
- 4 - пробка для заливки масла;
- 5 - маслоуказатель;
- 6 - пробка для слива масла;
- 7 - воздухоосушитель;
- 8 - Затвор дисковый межфланцевый чугунный DN50 (NBR);
- 9 - серьга для подъема трансформатора;
- 10 - бак;
- 11 - привод переключателя;
- 12 - гильза для термометра;
- 13 - клеммная коробка;
- 14 - табличка;
- 15 - зажим заземления;
- 16 - пробка для слива и взятия проб масла;
- 17 - каток.