



Техническая характеристика типовых КТП/С-25...250/6(10)/0,4 кВ У1

		Справ. №		Перв. примен.				
Инв. N подл.	Подпись и дата	Взам. инв. N	Инв. N дубл.	Подпись и дата				
<b>Наименование параметров</b>	1. Мощность силового трансформатора, кВА	25	40	63	100	160	250	
	2. Ток плавкой вставки предохранителей на стороне ВН, А (6/10 кВ)	8/5	10/8	16/10	20/16	31,5/20	40/31,5	
	3. Номинальный ток сборных шин, А	100	100	100	160	250	400	
	4. Номинальный ток вводного рубильника на стороне НН, А	100	100	100	250	250	400	
	5. Ток расцепителя вводного автоматического выключателя на стороне НН (см. п. 4 примечаний), А	40	63	100	160	250	400	
	6. Коэффициент трансформации трансформаторов тока	50/5	75/5	100/5	150/5	300/5	400/5	
	7. Сечение сборной - нулевой шины из АЛ, мм сеченные шины РЕ из стали, мм	20х3 - 20х3 40х4	20х3 - 20х3 40х4	20х3 - 20х3 40х4	25х3 - 20х3 40х4	25х3 - 20х3 40х4	40х4 - 30х3 40х4	
	8. Масса с учетом трансформатора ТМГ, кг	580	618	690	880	1058	1310	
	9. Количество отходящих автоматических выключателей, шт.	2 х 31,5 А	1 х 31,5 А	2 х 40 А	1 х 40 А	1 х 80 А	1 х 80 А	1 х 80 А
		---	1 х 40 А	1 х 63 А	1 х 80 А	1 х 100 А	1 х 100 А	1 х 100 А
---		---	---	1 х 100 А	1 х 160 А	---	1 х 160 А	

**\* Примечания**

1. Разрядники РВН, оаранучители ОПН-0,38 поставляются по дополнительному заказу.
2. Предусмотрено место для установки дополнительно одного автоматического выключателя НН.
3. Предусмотрено место для установки прямого счетчика ЦЭ 6803В на уличное освещение.
4. Для защиты силового трансформатора допускается установка вводного автоматического выключателя по стороне НН (по отд. заказу).
5. Возможна установка измерительных приборов на вводе НН по дополнительному заказу.
6. Производитель оставляет за собой право замены комплектующих изделий на аналогичные без ухудшения качества подстанции.

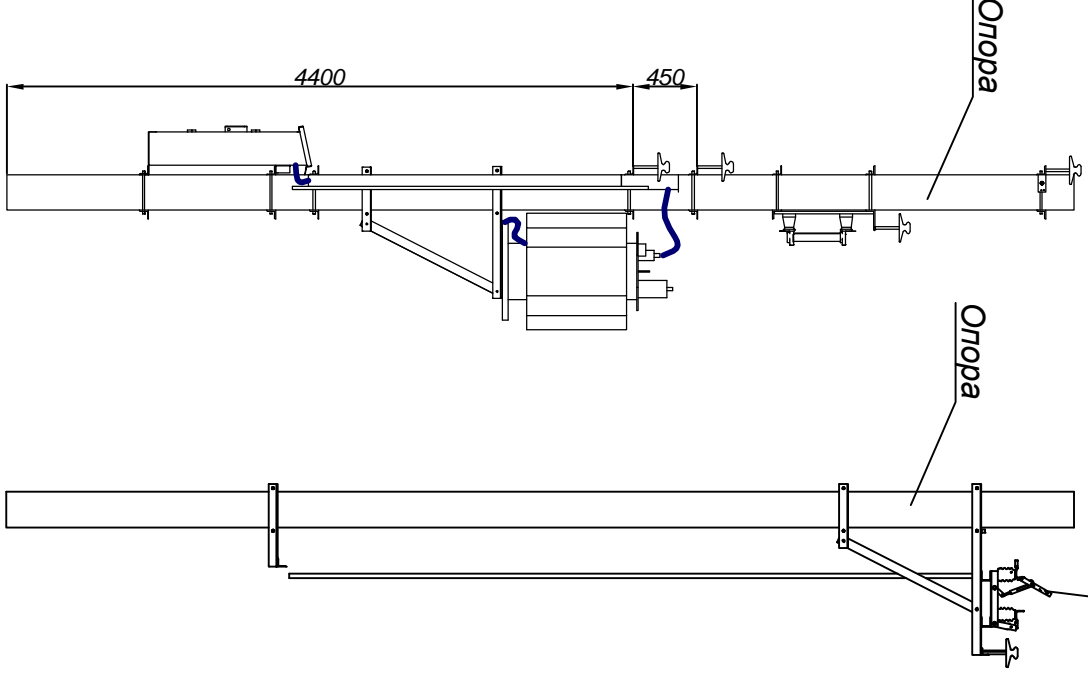
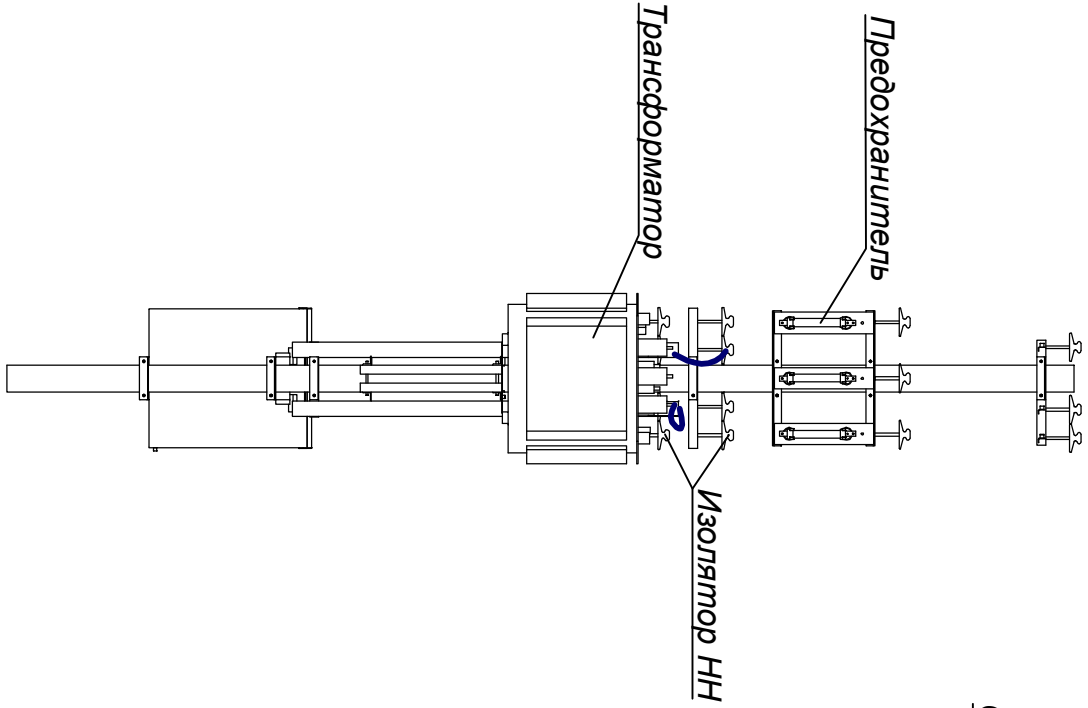
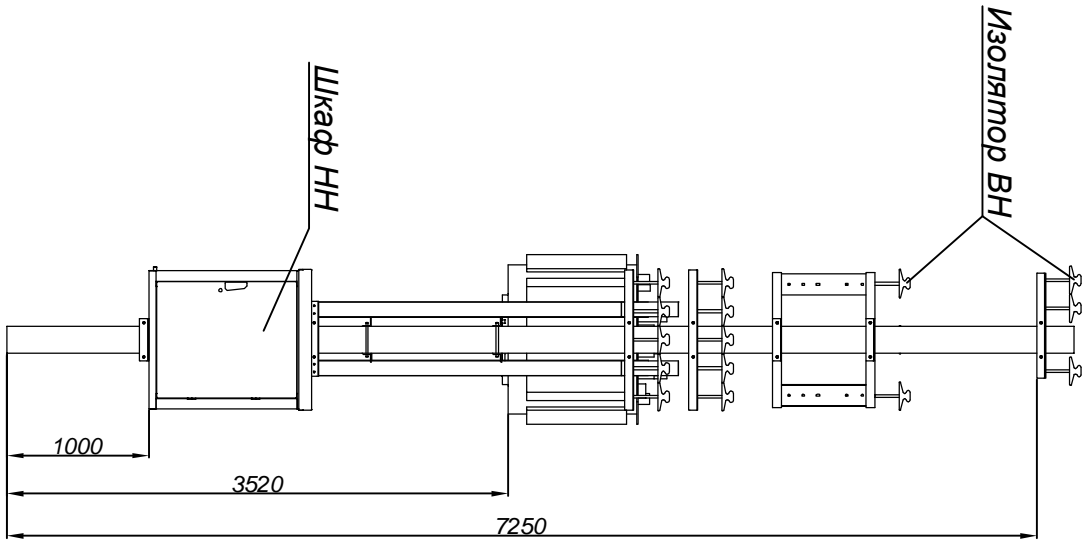
Иван. Ильяш	Иван. Ильяш	Иван. Ильяш	Иван. Ильяш	Иван. Ильяш	Иван. Ильяш	Иван. Ильяш	Иван. Ильяш
Иван. Ильяш	Иван. Ильяш	Иван. Ильяш	Иван. Ильяш	Иван. Ильяш	Иван. Ильяш	Иван. Ильяш	Иван. Ильяш
Иван. Ильяш	Иван. Ильяш	Иван. Ильяш	Иван. Ильяш	Иван. Ильяш	Иван. Ильяш	Иван. Ильяш	Иван. Ильяш

Каталог трансформаторных подстанций  
ОАО "Электросила" г. Чехов

Инв. N подл.	Подпись и дата	Взам. инв. N	Инв. N дубл.	Подпись и дата
--------------	----------------	--------------	--------------	----------------

Справ. №	Перв. примен.
----------	---------------

**Общий вид КТП/С-25...100/10(6)/0,4 кВ У1**

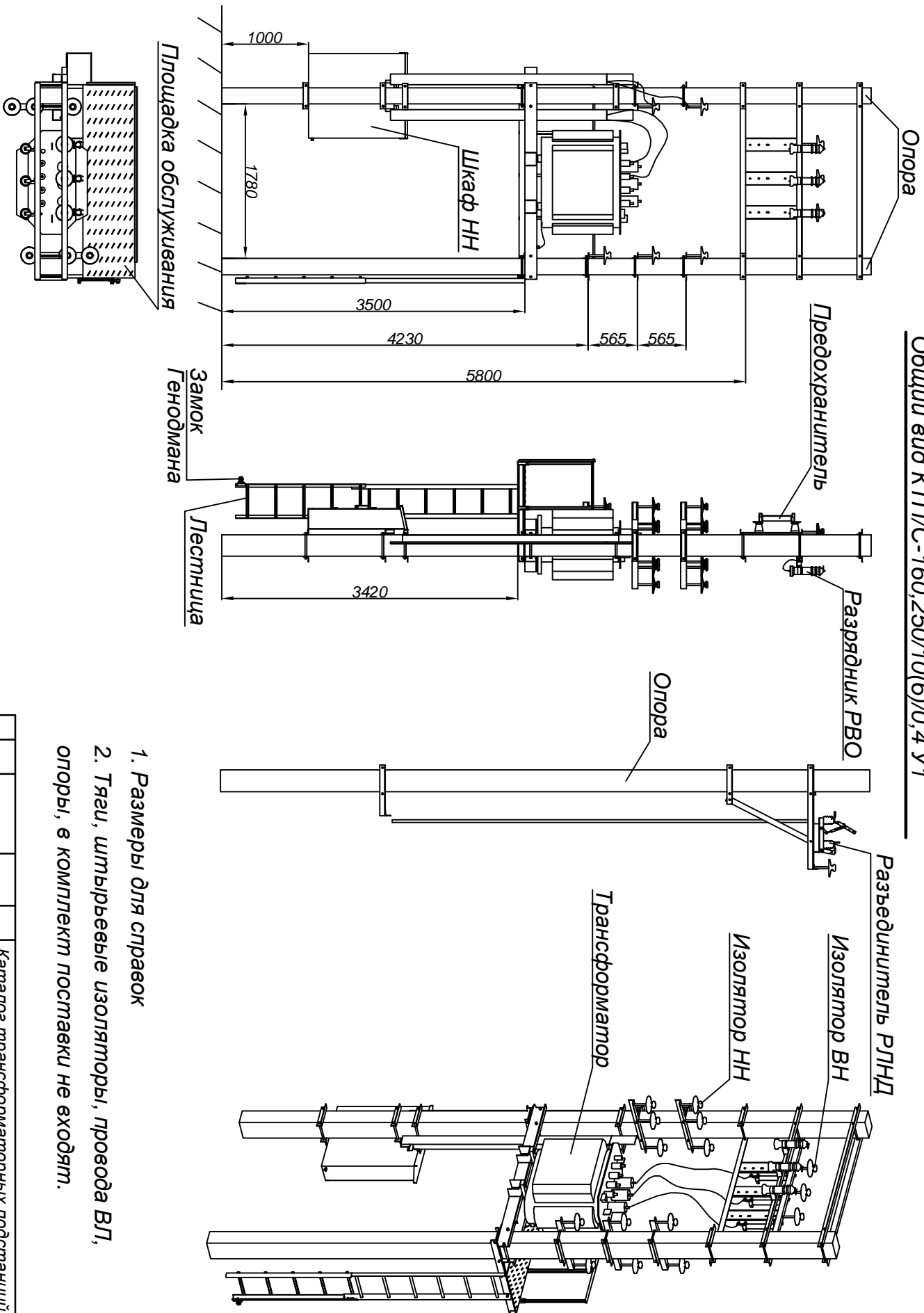


**Разъединитель РЛНД**

1. Размеры для справок
2. Тяги, штырьевые изоляторы, провода ВЛ, опоры, лестницы в комплект поставки не входят.

Изм./Лист	№ докум.	Подпись	Дата	Каталог трансформаторных подстанций ОАО "Электросиэт" г. Чехов	Лист 11
-----------	----------	---------	------	---	------------

Общий вид КТП/С-160,250/10(6)/0,4 У1



1. Размеры для справок
2. Тяги, штырьевые изоляторы, провода ВЛ, опоры, в комплект поставки не входят.