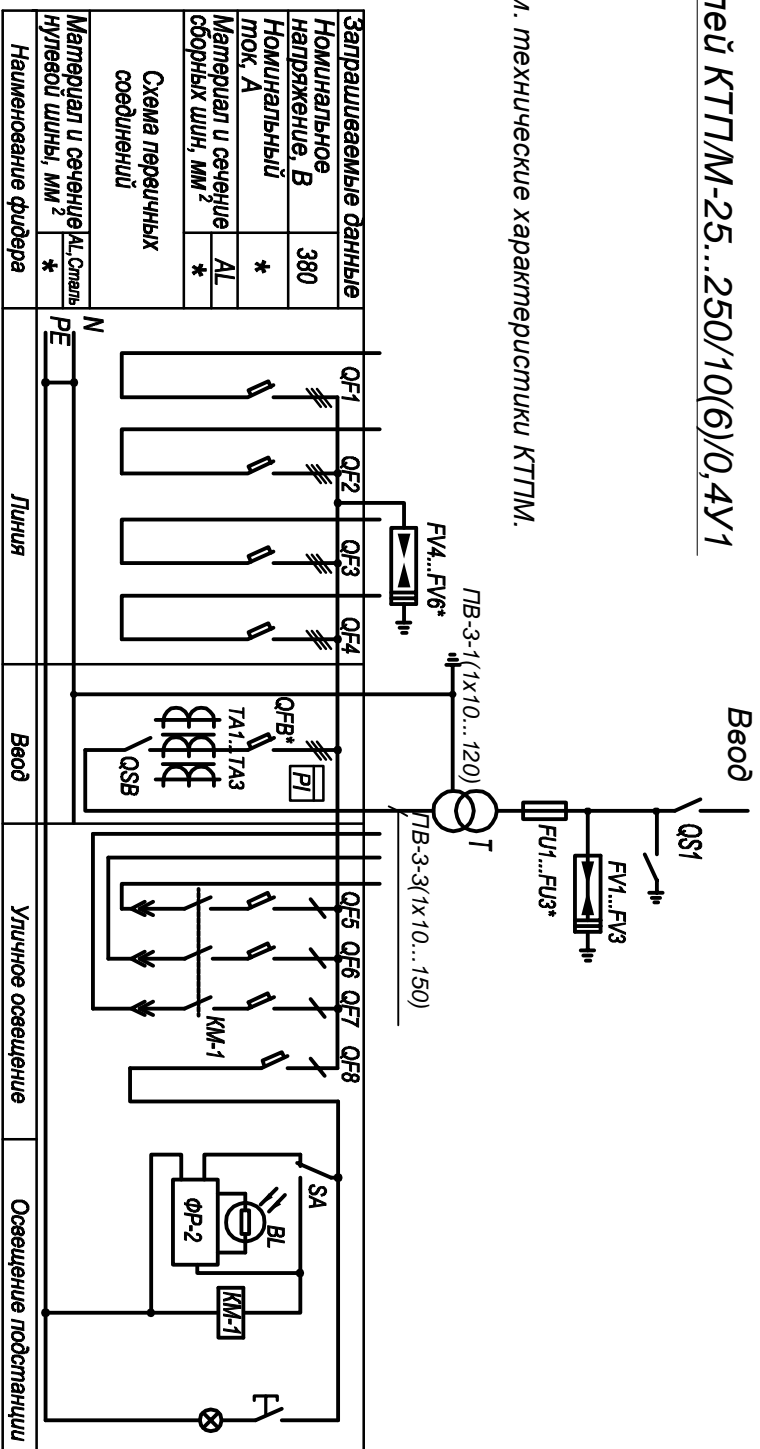


Схема главных цепей КТПМ-25...250/10(6)/0,4У1

* См. технические характеристики КТПМ.



Обозначение	Наименование	Кол.	Примечание	Обозначение	Наименование	Кол.	Примечание
QF1...QF4	Автоматический выключатель, ном. - по заказу	4	до 5 по заказу	QS1	Разъединитель РЛНД1-10/400	1	
КИ1	Контактор КИМ-22510	1		FU1...FU3	Предохранитель ПКТ101(102)-10(6)	3	
SA	Переключатель АЛСР22	1		FU1...FU3	Разрядник РВО-10(6)У1, ОПН-10(6)	3	
BL	Фотореле ФР-2У3/220В, 50Гц	1		T	Трансформатор		
QF5...QF7	Выключатель ВА 47-29, 6А	3	16;25А по заказу	QSB	ТМГП-25...250/10(6)/0,4У1	1	По заказу
QF8	Выключатель ВА 47-29, 6А	1		QSB	Сторона НН		
PI	Счетчик ЦЭ 6803В	1	По заказу	TA1...TA3	Авт. выключатель, 40, 63, 100, 160А	1	По заказу
				FU4...FU6	Разрядник РВН-0,5У1, ОПН-0,38	3	По заказу

Ине. N подл.	Подпись и дата	Взам. инв. N	Ине. N дубл.	Подпись и дата
--------------	----------------	--------------	--------------	----------------

Справ. №	Перв. примен.
----------	---------------

Технические характеристики типовых КТП/М - 25...250/6(10)/0,4 кВ У1

Наименование параметров	КТП/М -25		КТП/М -40		КТП/М -63		КТП/М -100		КТП/М -160		КТП/М - 250	
	КТП/М	М	КТП/М	М	КТП/М	М	КТП/М	М	КТП/М	М	КТП/М	М
1. Мощность силового трансформатора, кВА	25		40		63		100		160		250	
2. Ток плавкой вставки предохранителей на стороне ВН, А (6/10 кВ)	8/5		10/8		16/10		20/16		31,5/20		40/31,5	
3. Номинальный ток сборных шин, А	100		100		100		160		250		400	
4. Номинальный ток вводного рубильника на стороне НН, А	100		100		100		250		250		400	
5. Ток расцепителя вводного коммутационного аппарата на стороне НН (см. п. 4 текста), А	40		63		100		160		250		400	
6. Коэффициент трансформации трансформаторов тока	50/5		75/5		100/5		150/5		300/5		400/5	
7. Сечение сборной - нулевой шины из Al, мм сеченье шины РЕ из стали, мм	20x3 - 20x3 40x4		20x3 - 20x3 40x4		20x3 - 20x3 40x4		25x3 - 20x3 40x4		25x3 - 20x3 40x4		40x4- 30x3 40x4	
8. Масса с учетом трансформатора ТМГ, кг	580		618		690		880		1058		1310	
9. Количество отходящих автоматических выключателей, шт.	2 x 31,5 А		1 x 31,5 А		2 x 40 А		1 x 40 А		1 x 80 А		1 x 80 А	
	---		1 x 40 А		1 x 63 А		1 x 80 А		1 x 100 А		1 x 100 А	
	---		---		---		1 x 100 А		1 x 160 А		1 x 160 А	
	---		---		---		---		---		1 x 250 А	

*** Примечания**

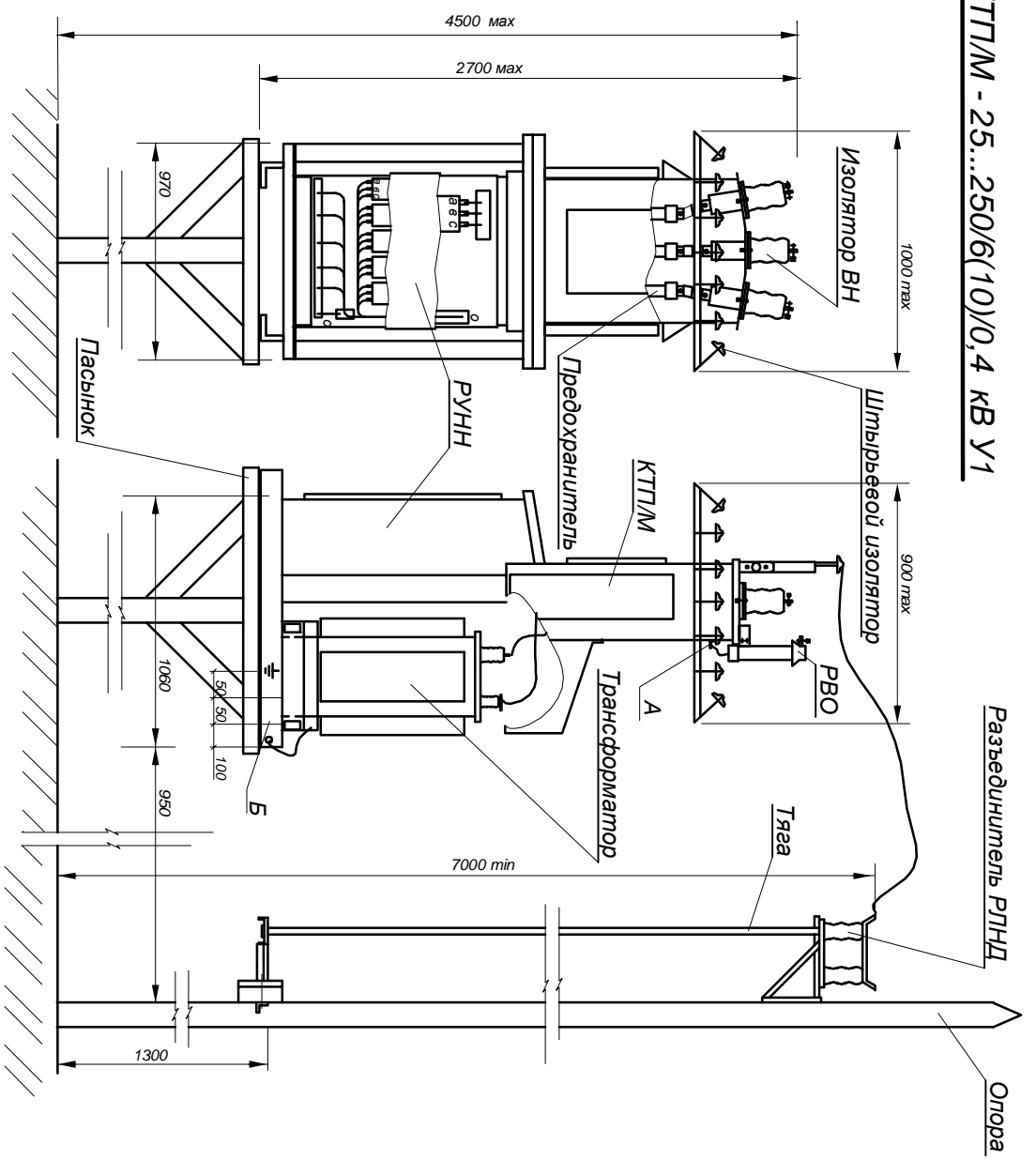
1. Разрядники РВН, оеранчиттели ОГН-0,38 поставляются по доплатителыному заказу.
2. Предусмотрено место для установки доплнителыно одного автоматического выключателя НН.
3. Предусмотрено место для установки прямоточного счетчика ЦЭ 6803В на улчичное освещении.
4. Для защиты силового трансформатора допускается установка вводного автоматического выключателя по стороне НН (по отд. заказу).
5. Возможна установка измерителыных приборов на вводе НН по доплнителыному заказу.
6. Производителы оставляет за собой право замены комплектующих изделий на аналогичные без ухудшения качества подстанций.

Инв. N подл.	Подпись и дата	Взам. инв. N	Инв. N дубл.	Подпись и дата
--------------	----------------	--------------	--------------	----------------

Справ. №	Перв. примен.
----------	---------------

Общий вид КТТ/М - 25...250/6(10)/0,4 кВ У1

Разъединитель РЛНД



Примечания

1. Тягу, штырьевые изоляторы, провода ВЛ, опора, пасынок в комплект поставки не входят.
2. Поверхность Б, поверхность А - заземление под РВО зачистить до металлического блеска. На время консервации и транспортирования заземления покрыть смазкой ЦИАТИМ-201 ГОСТ 6267-74.

Инв. N подл.	Подпись и дата	Взам. инв. N	Инв. N дубл.	Подпись и дата

Справ. №	Перв. примен.

Изм./Лист	№ докум.	Подпись	Дата	Каталог трансформаторных подстанций	Лист
				ОАО "Электроцит" г. Чехов	17

Формат А3